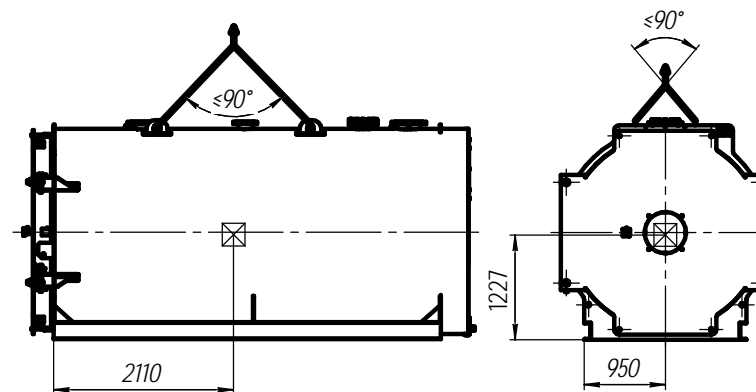


Схема строповки



Техническая характеристика

1. Назначение: для нагрева воды в отопительных системах;
2. Тип котла - водогрейный, стальной, жаротрубный трехходовой;
3. Теплопроизводительность, МВт: 5,0
4. Вид топлива: - природный газ
5. КПД котла, брутто, % -природный газ 92
6. Температура нагрева воды, °С, не более 150
7. Рабочее давление воды на выходе из котла, МПа, не более, 1,0
8. Водяной объем котла, м³ 8,6
9. Расход воды через котел, м³/час, 72
10. Гидравлическое сопротивление, кПа (мбар) 2,9 (29)
11. Аэродинамическое сопротивление, Па, не более 1100
12. Поверхность нагрева, м² 208,3
13. Габаритные размеры котла, мм
- длина 5295
- ширина 2450
- высота 2582
14. Масса котла без воды, кг 13500

Изм. № подл. Подп. и дата. Изм. № подл. Подп. и дата. Изм. № подл. Подп. и дата. Изм. № подл. Подп. и дата.

Изм./Лист	№ докум.	Подп.	Дата	Котел ARCUS IGNIS S-5000 (КВа-5,0-1,0 Г) Чертеж общего вида	Лит.	Масса	Масштаб
Разраб.						13500	1:25
Пров.					Лист	Листов	1
Т.контр.					arcus		
Н.контр.							
Утв.							